

# Technisches Datenblatt



## Produktmerkmale

### Herd elektrisch 2x Kochfeld ohne Unterbauten 230 V

<b>Modell</b>	<b>SAP -Code</b>	00004086
SP 30 EL	<b>Eine Gruppe von Artikeln - Web</b>	Herde



- Gerätetyp: Elektrisches Gerät
- Energieverbrauch der Zone 1 [KW]: 1,5
- Energieverbrauch der Zone 2 [KW]: 1,5
- Schutz der Kontrollen: IPX4
- Material: AISI 304 obere Platte, AISI 430 Umhüllung

<b>SAP -Code</b>	00004086	<b>Wird geladen</b>	230 V / 1N - 50 Hz
<b>Netzbreite [MM]</b>	328	<b>Anzahl der Zonen</b>	2
<b>Nettentiefe [MM]</b>	609	<b>Energieverbrauch der Zone 1 [KW]</b>	1,5
<b>Nettohöhe [MM]</b>	290	<b>Energieverbrauch der Zone 2 [KW]</b>	1,5
<b>Nettogewicht / kg]</b>	12.00	<b>Durchmesser der Geräte [MM]</b>	180
<b>Power Electric [KW]</b>	3.000		

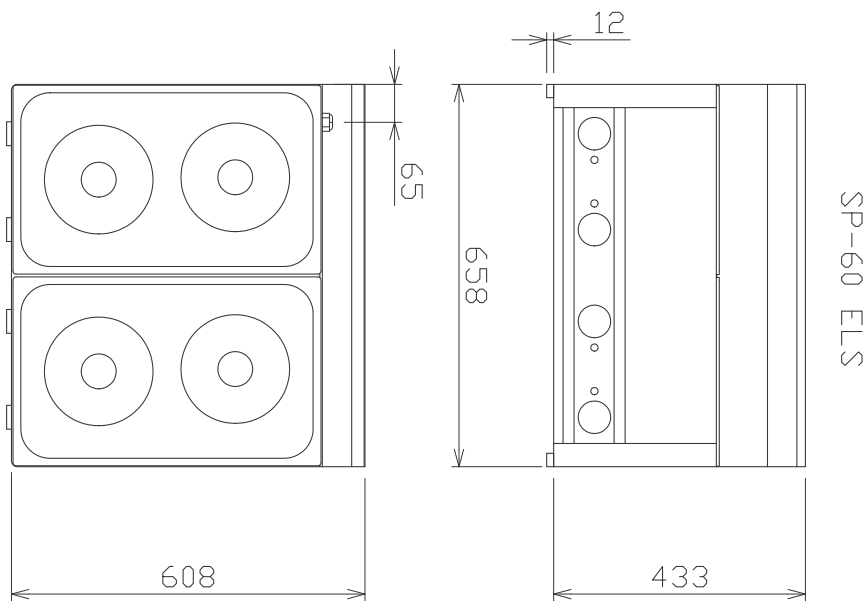
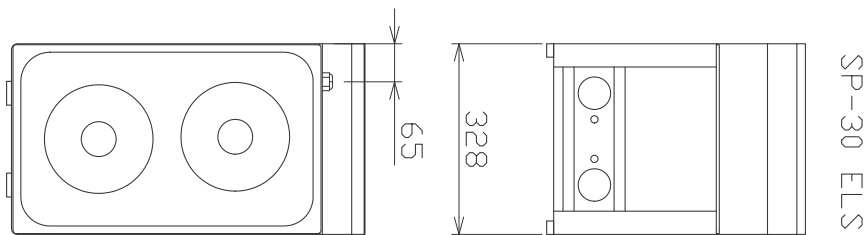
# Technisches Datenblatt



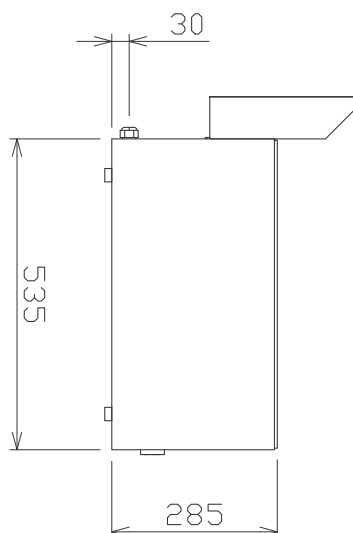
Technische Zeichnung

Herd elektrisch 2x Kochfeld ohne Unterbauten 230 V

<b>Modell</b>	<b>SAP -Code</b>	00004086
SP 30 EL	<b>Eine Gruppe von Artikeln - Web</b>	Herde



SP-30,60 ELS



### Herd elektrisch 2x Kochfeld ohne Unterbauten 230 V

<b>Modell</b>	<b>SAP -Code</b>	00004086
SP 30 EL	<b>Eine Gruppe von Artikeln - Web</b>	Herde

# 1

#### **Innerer thermostatischer Schutz des Kochfelds**

Längere Lebensdauer der Kochfelder  
– Es gibt keine Überhitzung der Teller und knackt nicht

# 2

#### **Grad des Schutzes von Kontrollen IPX4**

Wartung -frei  
Wasserbeständigkeit  
lange Lebensdauer  
– Einsparungen bei Serviceinterventionen  
– größere Arbeitssicherheit für das Personal

# 3

#### **Nationärin**

lange Lebensdauer  
Edelstahlwiderstand von AISI 304  
Das Material rostet nicht  
– Einsparungen bei Serviceinterventionen  
– Einfache Reinigung und Wartung von Geräten

# 4

#### **Hygienische Präparate der oberen Platte**

Abwesenheit von scharfen Ecken und Kanten (potenzielle Orte, an denen Schmutz haftbar werden kann)  
glatte Übergänge  
– Einfache schnelle Reinigung

# 5

#### **Ein Kernel zur Verwendung auf einem Tisch oder auf einer Bettwäsche**

Variable zu verwenden  
Möglichkeit, in kleineren Räumen zu platzieren  
– Einfache Manipulation  
– Kosten für die Bettwäsche einsparen

# Technisches Datenblatt



technische Parameter

## Herd elektrisch 2x Kochfeld ohne Unterbauten 230 V

<b>Modell</b>	<b>SAP -Code</b>	00004086
SP 30 EL	<b>Eine Gruppe von Artikeln - Web</b>	Herde

**1. SAP -Code:**

00004086

**2. Netzbreite [MM]:**

328

**3. Nettentiefe [MM]:**

609

**4. Nettohöhe [MM]:**

290

**5. Nettogewicht / kg]:**

12.00

**6. Bruttobreite [MM]:**

650

**7. Grobtiefe [MM]:**

366

**8. Bruttohöhe [MM]:**

440

**9. Bruttogewicht [kg]:**

14.00

**10. Gerätetyp:**

Elektrisches Gerät

**11. Konstruktionstyp des Geräts:**

Tischgerät

**12. Power Electric [KW]:**

3.000

**13. Wird geladen:**

230 V / 1N - 50 Hz

**14. Schutz der Kontrollen:**

IPX4

**15. Material:**

AISI 304 obere Platte, AISI 430 Umhüllung

**16. Indikatoren:**

Betriebsanzeige

**17. Arbeitsplatzmaterial:**

AISI 304

**18. Dicke der Arbeitsplatte [MM]:**

0.80

**19. Anzahl der Zonen:**

2

**20. Energieverbrauch der Zone 1 [KW]:**

1,5

**21. Energieverbrauch der Zone 2 [KW]:**

1,5

**22. Maximale Gerätetemperatur [° C]:**

400

**23. Mindestvorrichtungstemperatur [° C]:**

50

**24. Anzahl der Stromkontrollstadien:**

6

**25. Verstellbare Füße:**

Ja

**26. Anzahl der Brenner/heißen Teller:**

2

**27. Durchmesser der Geräte [MM]:**

180

**28. Art der elektrischen Kochzonen:**

rund

# Technisches Datenblatt



technische Parameter

## Herd elektrisch 2x Kochfeld ohne Unterbauten 230 V

<b>Modell</b>	<b>SAP -Code</b>	00004086
SP 30 EL	<b>Eine Gruppe von Artikeln - Web</b>	Herde

### 29. Querschnitt der Leiter CU [mm<sup>2</sup>]:

0,75